

# LUNA

# WCL36

---

vyrobené v:  
dizajn:

JAVORINA, výrobné družstvo  
Vrtiška & Žák (CZ)



## POPIS

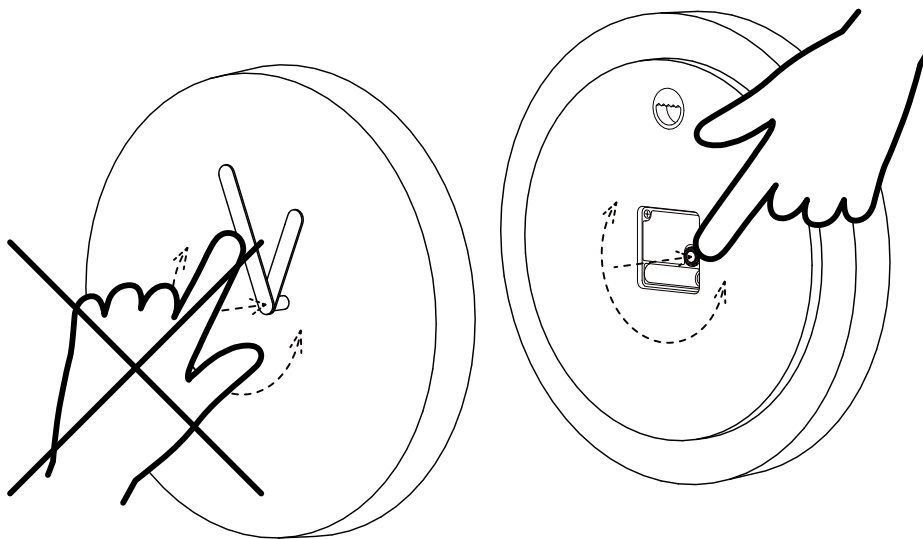
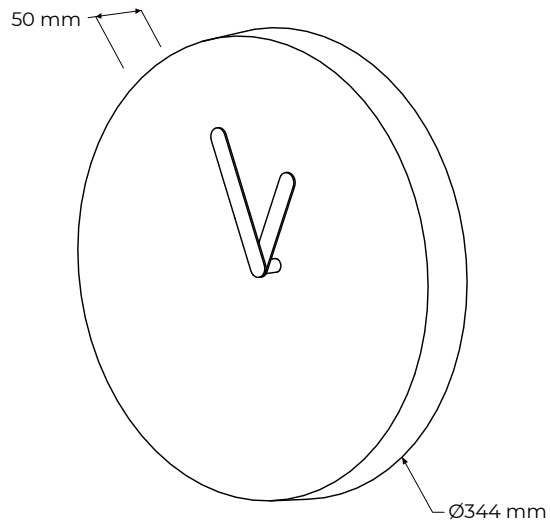
Keď sa zadívate na nočnú oblohu, na čase nezáleží. Dizajn hodín LUNA je inšpirovaný mesiacom v splne. Decentné konkávne prehĺbenie ciferníka dodáva hodinám plasticitu. Výberom z rôznych farebných kombinácií ľahko dosiahnete, aby vo Vašom interiéri zažiarili ako výrazný akcent, alebo ladne splynuli s ostatným zariadením. Olejovaný povrch so zvýšenou odolnosťou. Vyrobený v EU (Javorina, Slovensko) z certifikovaných obnoviteľných zdrojov.

[www.javorina.com](http://www.javorina.com)

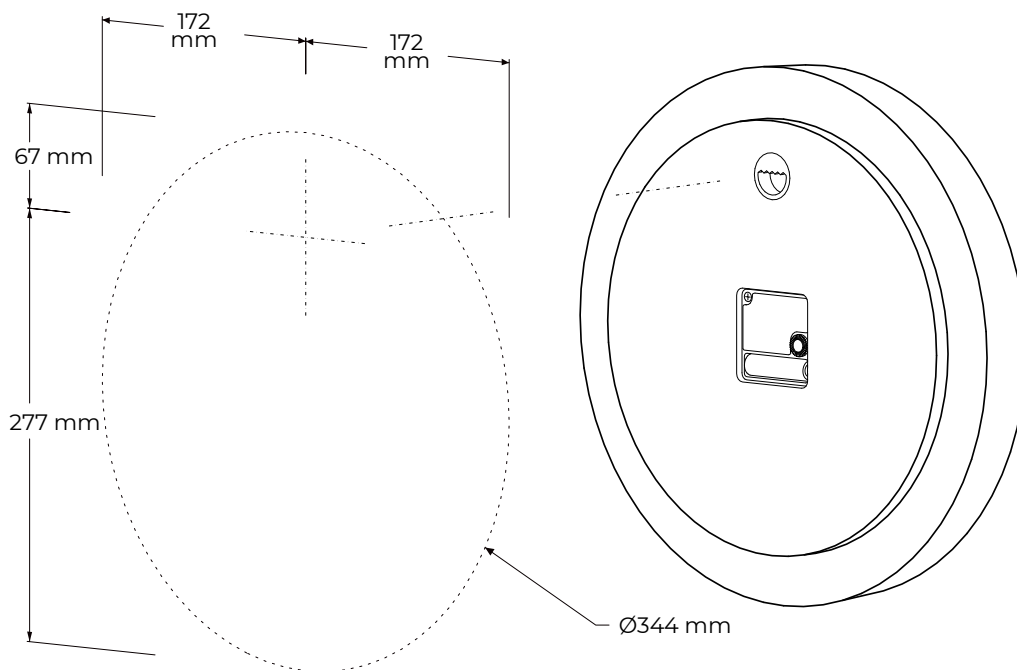


**JAVORINA**  
DESIGNED BY ROOTS

TECHNICKÉ ÚDAJE



## TECHNICKÉ ÚDAJE



## ŠPECIFIKÁCIE

- masívne, závesné detailne opracované hodiny
- prevedenie obruby hodín - dub prírodný (N)
- možnosť voľby farieb ciferníka (N, WHP, BEP, ANP) a ručičiek (SIVER, ORANGE)
- nastavenie času: otočným gombíkom na chrbte hodín
- rozmery výrobku: 35 (Ø) × 5 (hl) cm
- batéria AA je súčasťou balenia
- kotviaci materiál nie je súčasťou balenia
- materiálové zloženie: masív

## BALENIE A VÁHA

- výrobok sa dodáva zmontovaný
- balenie – 5 vrstvový kartón, penová ochrana rohov
- počet balíkov – 1 ks
- orientačné rozmery balenia (cm): 40 (dl) × 40 (hl) × 10 (v) cm
- hmotnosť netto: 2 kg
- hmotnosť brutto: 4 kg

## ZÁKLADNÉ PREVEDENIE

- umiestnenie - výrobok je určený na stenu a pohľadový z troch strán

## ALTERNATÍVY A DOPLNKY

- možnosť atypických riešení - NIE

## MATERIÁLOVÉ ZLOŽENIE



masívny dub

## FAREBNÉ MOŽNOSTI CIFERNÍKA



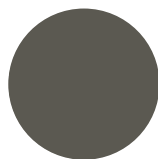
natur N



WHP  
(RAL 9010 Pure White)



BEP  
(NCS S 2005-Y20R)

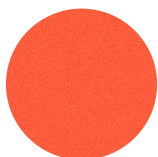


ANP  
(NCS 8000-N)

## FAREBNÉ MOŽNOSTI RUČÍČIEK



cool grey CG  
(RAL 7044 Silk Grey)



orange OR  
(RAL 2005 Luminous Orange)