

XX

XXFR70

vyrobené v:
dizajn:

JAVORINA, výrobné družstvo
Lucie Koldová (CZ)



POPIS

Inšpirovaná ľahkosťou sochárskej elegancie. Lína XX je kombináciou masívneho stolového plátu a výraznej podnože v tvare krížika alebo písmena X. Olejovaný povrch so zvýšenou odolnosťou. Vyrobená v EU (Javorina, Slovensko) z certifikovaných obnoviteľných zdrojov.

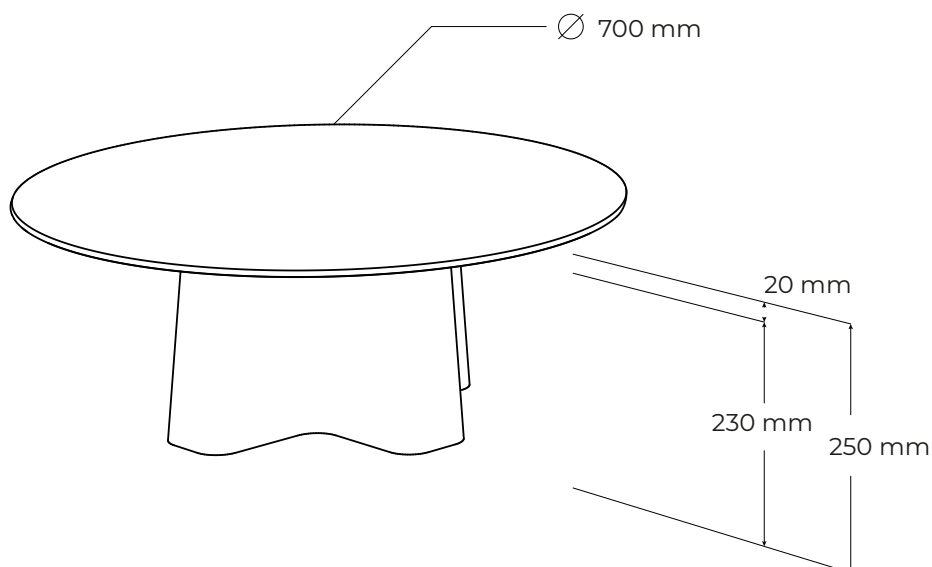
www.javorina.com



JAVORINA
DESIGNED BY ROOTS

rev. ba. 2022-03-10-15-07

TECHNICKÉ ÚDAJE



ŠPECIFIKÁCIE

- stolík s plátom hrúbky 2cm
- okrúhly plát stolíka
- plnomasívna konštrukcia
- dizajnový stôl vyniká jedinečným prevedením detailov a spracovania masívneho dreva
- subtilný plát v kontraste s masívnou zvlhnenou podnožou
- rozmery stolíka: Ø70 × 25 (výška) cm
- umiestnenie – výrobok je voľne stojaci pohľadový zo 4 strán
- nosnosť: 15kg
- výrobok nieje určený na sedenie a státie

BALENIE A VÁHA

- výrobok sa dodáva zmontovaný
- balenie – 5 vrstvový kartón, penová ochrana rohov
- počet balíkov: 1 ks
- orientačné rozmery balenia:
 - 73 × 73 × 28 cm
- orientačná hmotnosť netto (nový výrobok): 10 kg
- orientačná hmotnosť brutto (nový výrobok): 12 kg

www.javorina.com



JAVORINA
DESIGNED BY ROOTS

ALTERNATÍVY A DOPLNKY

- možnosť atypických riešení - NIE

PODOBNÉ PRODUKTY

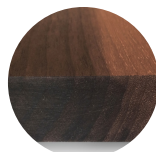
- XXF90 - 90 × 60 × 25 cm

- XXFR50 - Ø50 × 40 cm

- XXFSQ50 - Ø50 × 40 cm

MATERIÁLOVÉ ZLOŽENIE

masívny dub



masívny orech

FAREBNÉ MOŽNOSTI STOLÍKA

natur N



white W



coffee C

FAREBNÉ MOŽNOSTI STOLÍKA - ATYPICKÉ

grey G



dark grey T



chocolate J

XX

XXFR70

FAREBNÉ MOŽNOSTI STOLÍKA - LAKOVANÉ



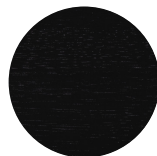
white WHP
(RAL 9010 Pure White)



beige BEP
(NCS S 2005-Y20R)



anthracite ANP
(NCS 8000-N)



black D
(RAL 9017 Traffic Black)

