

**XX**

**XXFR50**

---

vyrobené v:  
dizajn:

JAVORINA, výrobné družstvo  
Lucie Koldová (CZ)



#### POPIS

Inšpirovaná ľahkosťou sochárskej elegancie. Lína XX je kombináciou masívneho stolového plátu a výraznej podnože v tvare krížika alebo písmena X. Olejovaný povrch so zvýšenou odolnosťou. Vyrobená v EU (Javorina, Slovensko) z certifikovaných obnoviteľných zdrojov.

[www.javorina.com](http://www.javorina.com)

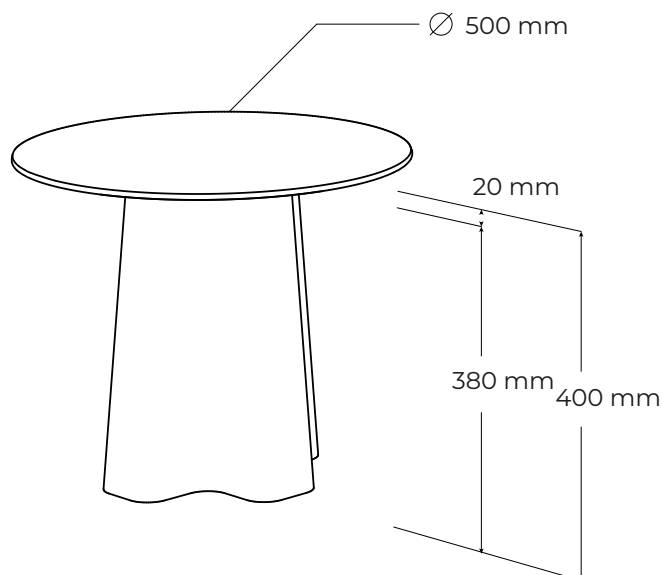


**JAVORINA**  
DESIGNED BY ROOTS

---

rev. ba. 2022-03-10-15-07

## TECHNICKÉ ÚDAJE



## ŠPECIFIKÁCIE

- stolík s plátom hrúbky 2cm
- okrúhly plát stolíka
- plnomašívna konštrukcia
- dizajnový stôl vyniká jedinečným prevedením detailov a spracovania masívneho dreva
- subtilný plát v kontraste s masívnou zvlhnenou podnožou
- rozmery stolíka: Ø50 × 40 (výška) cm
- umiestnenie – výrobok je voľne stojaci pohľadový zo 4 strán
- nosnosť: 15kg
- výrobok nieje určený na sedenie a státie

## BALENIE A VÁHA

- výrobok sa dodáva zmontovaný
- balenie – 5 vrstvový kartón, penová ochrana rohov
- počet balíkov: 1 ks
- orientačné rozmery balenia:
  - 53 × 53 × 43 cm
- orientačná hmotnosť netto (nový výrobok): 8 kg
- orientačná hmotnosť brutto (nový výrobok): 10 kg

[www.javorina.com](http://www.javorina.com)



**JAVORINA**  
DESIGNED BY ROOTS

**ALTERNATÍVY A DOPLNKY**

- možnosť atypických riešení - NIE

**PODOBNÉ PRODUKTY**

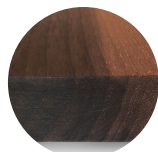
- XXF90 - 90 × 60 × 25 cm

- XXFR70 - Ø70 × 25 cm

- XXFSQ50 - Ø50 × 40 cm

**MATERIÁLOVÉ ZLOŽENIE**

masívny dub



masívny orech

**FAREBNÉ MOŽNOSTI STOLÍKA**

natur N



white W



coffee C

**FAREBNÉ MOŽNOSTI STOLÍKA - ATYPICKÉ**

grey G



dark grey T



chocolate J

XX

XXFR50

---

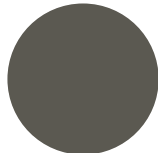
FAREBNÉ MOŽNOSTI STOLÍKA - LAKOVANÉ



white WHP  
(RAL 9010 Pure White)



beige BEP  
(NCS S 2005-Y20R)



anthracite ANP  
(NCS 8000-N)



black D  
(RAL 9017 Traffic Black)

