

LINK PLUS

LNTV2Z

vyrobené v:
dizajn:

JAVORINA, výrobné družstvo
Leo Čellár



POPIS

Televízna skrinka z línie LINK+ sa vyznačuje subtílnosťou a praktickosťou zároveň. Jednoduché línie nadľahčujú jej inak veľmi pevnú konštrukciu. Čelný pohľad je zvýraznený nerezovým lištovaním pod čelnými panelmi. Olejovaný povrch so zvýšenou odolnosťou. Vyrobená v EU (Javorina, Slovensko) z certifikovaných obnoviteľných zdrojov.

www.javorina.com



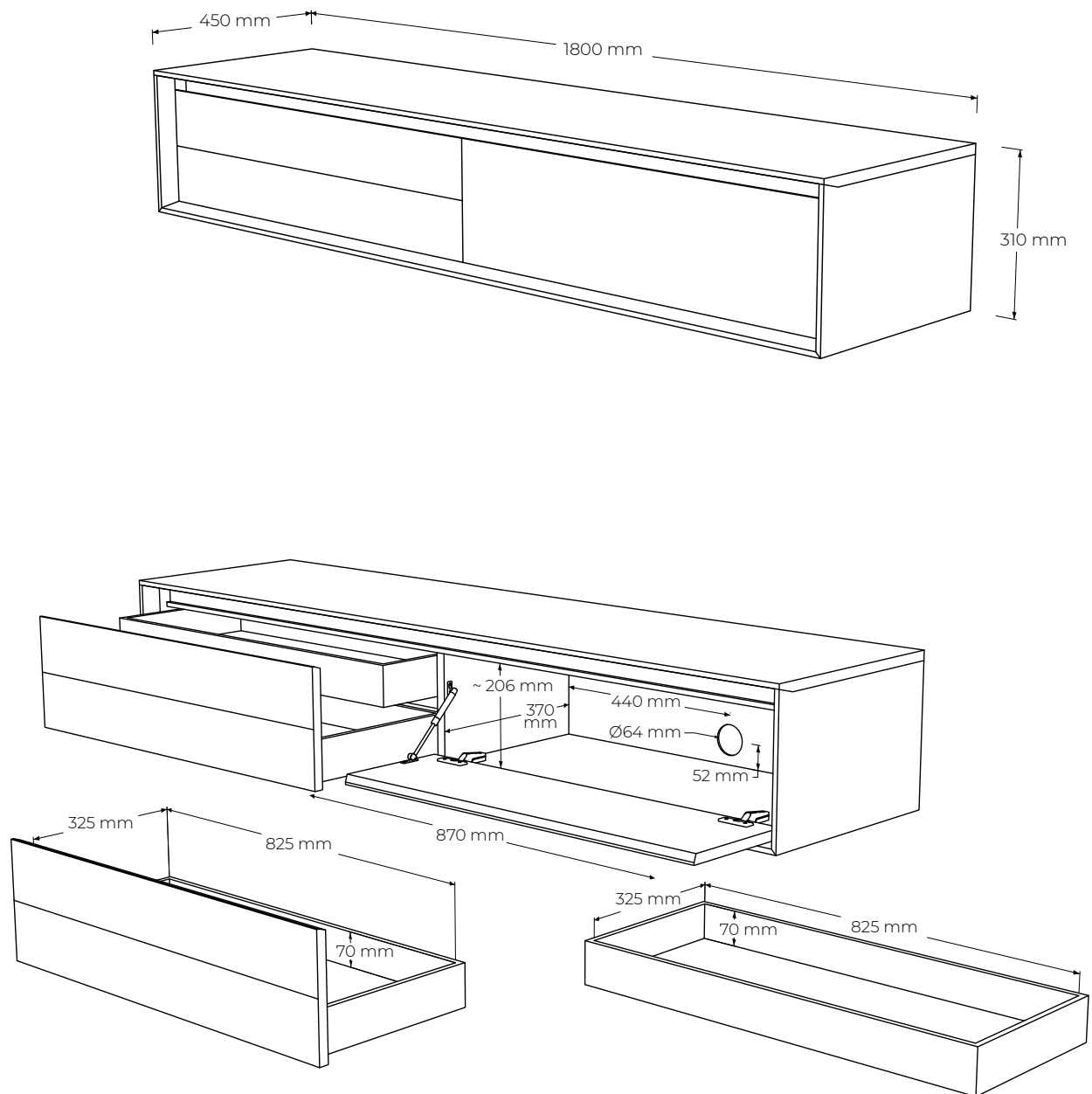
JAVORINA
DESIGNED BY ROOTS

rev. ba. 2022-02-07-11-19

LINK PLUS

LNTV2Z

TECHNICKÉ ÚDAJE



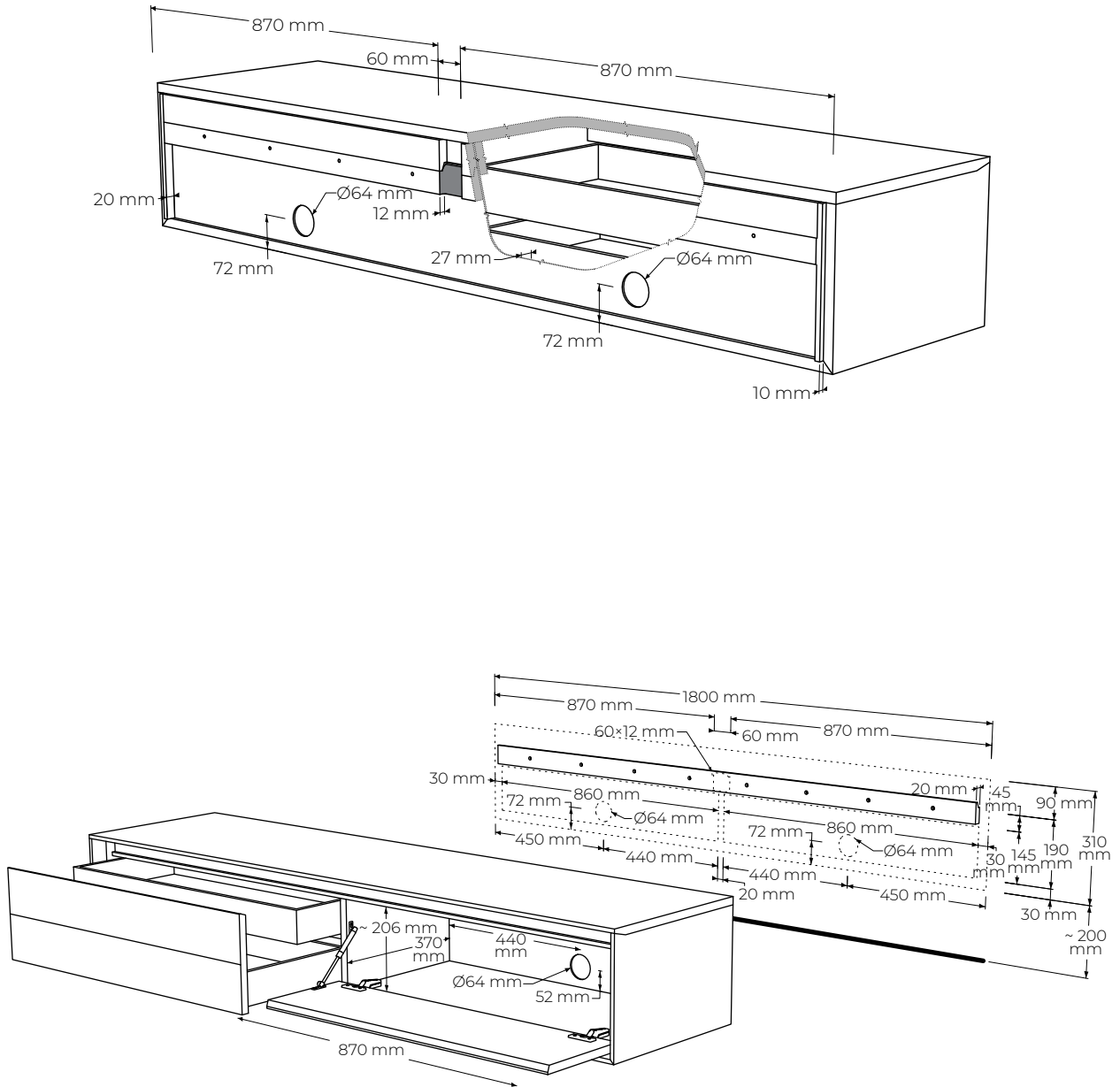
www.javorina.com



JAVORINA
DESIGNED BY ROOTS

rev. ba. 2022-02-07-11-19

TECHNICKÉ ÚDAJE



ŠPECIFIKÁCIE

- skrinka pod televízor, s praktickým úložným priestorom
- slúži na uloženie audio techniky a polozenie televízneho prijímača
- subtílny vzhľad i charakter, detailné spoje, nerezový detail medzi dvierkami a plátom
- časom overená veľmi spoľahlivá konštrukcia s jemným detailom- hrúbka vrchnej dosky 2 cm
- skrinka sa štandardne dodáva závesná, je možné objednať aj nôžky za príplatok
- 1× sklopné dvierka s piestom s tlmením a dotiahom, 2× zásuvka s tlmením a dotiahom (1× s čielkom - vonkajšia, 1× vnútorná)
- celková nosnosť 40kg (nevzťahuje sa na kotvenie v stene)
- vonkajšie rozmery výrobku: 180 cm (dĺžka) x 45 cm (hĺbka) x 31 cm (výška)
- vnútorné rozmery: 1× priestor s rozmermi 87 (dĺžka) x 20.6 (výška) x 37 (hĺbka) cm, 2× zásuvka 82.5 (dĺžka) x 70 (výška) x 32.5 (hĺbka) cm
- čielko dvierok: masívne
- chrbát: MDF + dýha

BALENIE A VÁHA

- príbalený návod na montáž a spojovacie kovanie
- balenie – 5 vrstvový kartón, penová ochrana rohov
- počet balíkov – 1 ks
- rozmery balenia (cm): 183 cm x 48 cm x 35 cm
- hmotnosť brutto 50 kg
- hmotnosť netto 48 kg

ZÁKLADNÉ PREVEDENIE

- závesná verzia (na nôžkach za príplatok na požiadanie)
- umiestnenie - výrobok je určený k stene a je pohľadový z troch strán

ALTERNATÍVY A DOPLNKY

- možnosť atypických riešení
- dĺžka - ÁNO
- šírka - NIE
- výška - NIE
- nôžky - ÁNO - za príplatok (pri objednaní nôžok sa závesný systém nedodáva)
- možnosti atypických čielok: striekaný email na masívnom dreve a linoleum za príplatok
- možnosť vyfrézovania atypického otvoru na káble (po konzultácii s predajcom za poplatok)

PODOBNÉ PRODUKTY

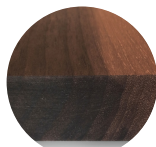
- LNTV2 180 cm x 45 cm x 31 cm
- LNTV22Z 180 cm x 45 cm x 31 cm



MATERIÁLOVÉ ZLOŽENIE

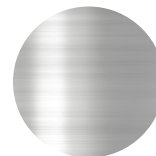


masívny dub



masívny orech

INÉ MATERIÁLY



nerezová oceľ

FAREBNÉ MOŽNOSTI DUBOVÉHO RÁMU



natur N



white W



coffee C

FAREBNÉ MOŽNOSTI DUBOVÉHO RÁMU - ATYPICKÉ



grey G

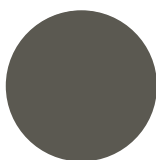
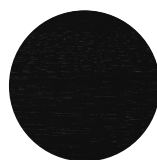


dark grey T

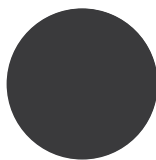


chocolate J

FAREBNÉ MOŽNOSTI ČIELOK - STRIEKANIE FARBOU - ATYPICKÉ

WHP
(RAL 9010 Pure White)BEP
(NCS S 2005-Y20R)ANP
(NCS 8000-N)D
(RAL 9017 Traffic Black)

FAREBNÉ MOŽNOSTI ČIELOK - LINOLEUM - ATYPICKÉ

linoleum CRL
(NCS S 2002-Y)linoleum ANL
(NCS S 8502-B)