

LINK PLUS

LNB182

vyrobené v:
dizajn:

JAVORINA, výrobné družstvo
Leo Čellár (SK)



POPIS

Knižnica Link Plus z masívneho dreva dopĺňa kolekciu komôd, televíznych skriniek a políc. Zachováva si subtilnosť a jemnosť detailov. Tenké masívne police vytvárajú nevšednú kompozíciu praktických úložných priestorov. Knižnica je závesná s kovaním zapusteným v bočniciach, alebo je k nej možné zakúpiť sokel. Olejovaný povrch so zvýšenou odolnosťou. Vyrobený v EU (Javorina, Slovensko) z certifikovaných obnoviteľných zdrojov.

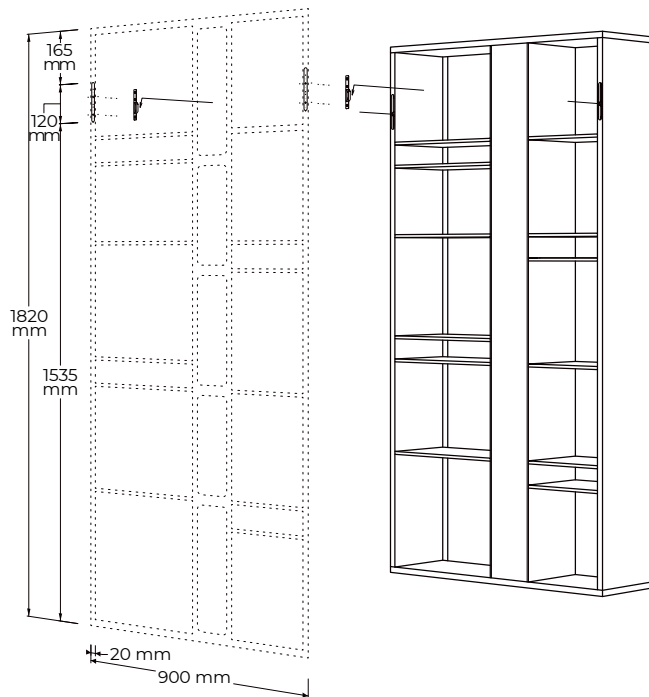
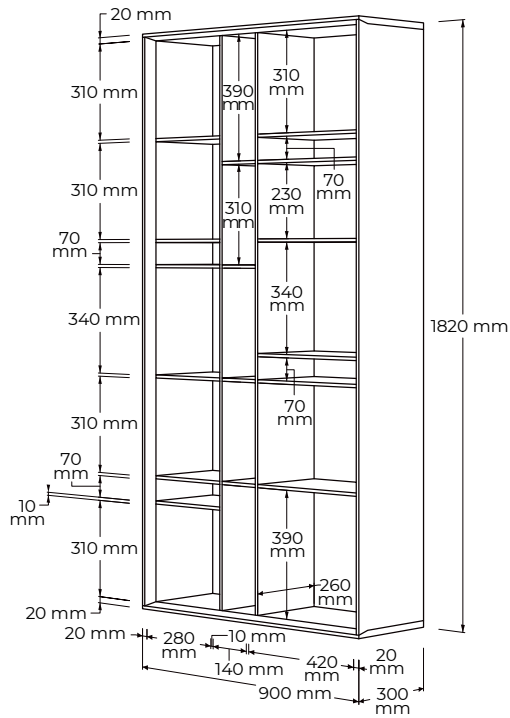
www.javorina.com



JAVORINA
DESIGNED BY ROOTS

rev. ba. 2022-03-30-10-39

TECHNICKÉ ÚDAJE



ŠPECIFIKÁCIE

- dizajnová, závesná, masívna knižnica so skosenými hranami charakteristickými pre kolekciu Link Plus
- časom overená spoľahlivá konštrukcia
- výškovo a hĺbkovo nastaviteľné závesné kovanie zapustené v bočniciach knižnice
- možnosť vyhotovenia na nerezovom podstavci výšky 4cm
- hrúbka rámu 2cm
- hrúbka políc 1cm
- vonkajšie rozmery výrobku: 90 (dl) × 30 (hl) × 182 (v) cm
- nosnosť: 40kg (nevzťahuje sa na kotvenie v stene)
- výrobok nemontujeme do sádkartónovej steny bez dreveného spevnenia, alebo do steny zateplenej zvnútra
- chrbát iba za policami šírky 14cm: MDF + dyha
- materiálové zloženie: masív
- knižnica musí byť z bezpečnostných dôvodov kotvená do steny, aj v prípade vyhotovenia na podstavci (rohovým nábytkovým kovaním kotvíme medzistenu, alebo policu o stenu. Kovanie je viditeľné, ale umiestňujeme ho na málo viditeľnom mieste, ktorého presnú polohu určí montážny pracovník s ohľadom na všetky parametre montáže)

BALENIE A VÁHA

- výrobok sa dodáva v zmontovanom stave
- príbalený návod na montáž a kovanie
- balenie – 5 vrstvový kartón, penová ochrana rohov
- počet balíkov – 1 ks
- orientačné rozmery balenia (cm): 93 (dl) × 35 (hl) × 185 (v) cm
- hmotnosť netto: 39 kg
- hmotnosť brutto: 43 kg

ZÁKLADNÉ PREVEDENIE

- umiestnenie - výrobok je určený na stenu, alebo k stene a je pohľadový z troch strán

ALTERNATÍVY A DOPLNKY

- možnosť atypických riešení
- dĺžka - NIE
- šírka - NIE
- výška - NIE
- vyhotovenie na sokli - ÁNO (za príplatok, výrobok zostane pohľadový z troch strán)

PODOBNÉ PRODUKTY

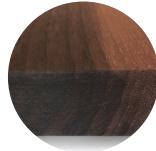
- LNB90 - 90(dl)×30(hl)×90(v)cm



MATERIÁLOVÉ ZLOŽENIE



masívny dub



masívny orech

FAREBNÉ MOŽNOSTI DUBOVÉHO RÁMU



natur N



white W



coffee C

FAREBNÉ MOŽNOSTI DUBOVÉHO RÁMU - ATYPICKÉ



grey G



dark grey T



chocolate J